

Datasheet

Gâches/ Séries S - Symétrique

Description produit

Les gâches de la série S mises à jour par CDVI sont désormais encore plus universelles. Outre la réduction de la taille du boîtier, qui passe de 75 mm à 67 mm, toute la gamme peut désormais être alimentée en 12 et 24 V de série. Toutes les gâches à émission sont désormais également équipées de notre option CC afin qu'elles puissent être actionnées en permanence. Enfin, gâche symétrique avec rouleau réglable est adapté de manière à pouvoir être réglé jusqu'à 4 mm au lieu de 3 mm.

La varistance installée dans toutes les versions de la série S protège votre système contre les surtensions électriques qui peuvent endommager les équipements de contrôle électronique.




Spécifications

- Gâche symétrique avec rouleau réglable
- Fail secure, fail safe and monitored versions available
- Force de rétention jusqu'à 280kg
- Têtière réversible
- Varistor inclus

 Certification

 DEEE

 Certification

 -15°C à 40°C

Spécifications produit

Material: Acier inoxydable

Force de rétention: jusqu'à 280kg

Cycles: testé jusqu'à 300,000 operations

Disponibles en version CC

Spécifications électroniques

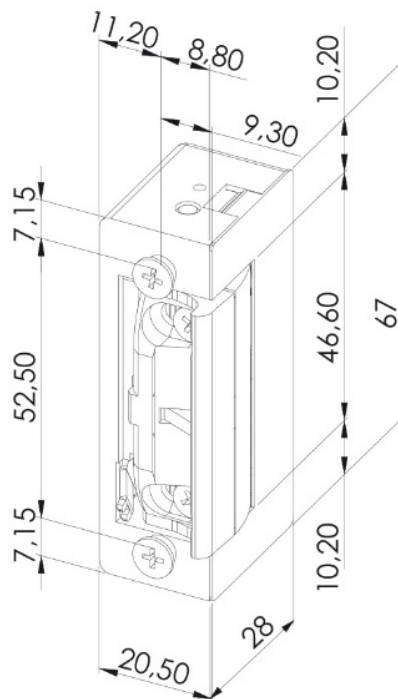
Alimentation: 12V à 24Vdc

Consommation:

Rupture: 12Vdc = 200mA,
24Vdc = 100mA

Émission:

12Vac = 540mA,
12Vdc = 630mA,
24Vdc = 190mA (CC)



Emission

SR1024	Le type SR est la version de base de la série S. Il s'agit d'un gâche à émission qui s'ouvre lorsqu'une tension est appliquée. Il peut être chargé en permanence avec une tension comprise entre 10 et 24V. Le rouleau réglable a un jeu de 4 mm. La gâche est équipée d'une diode bidirectionnelle. Grâce à sa forme symétrique, elle peut être utilisée à gauche et à droite.
SDR1024	Le type SDR dispose d'un levier pour le déverrouillage manuel.
STR1024	Le type STR est déverrouillé en interne dès qu'il reçoit une impulsion électrique et reste déverrouillé jusqu'à ce que la porte soit ouverte.
SDTR1024	Le type SDTR combine les fonctionnalités du SDR et du STR

Têtière

SR1024	Le type SR est la version de base de la série S. Il s'agit d'un gâche à émission qui s'ouvre lorsqu'une tension est appliquée. Il peut être chargé en permanence avec une tension comprise entre 10 et 24V. Le rouleau réglable a un jeu de 4 mm. La gâche est équipée d'une diode bidirectionnelle. Grâce à sa forme symétrique, elle peut être utilisée à gauche et à droite.
--------	---